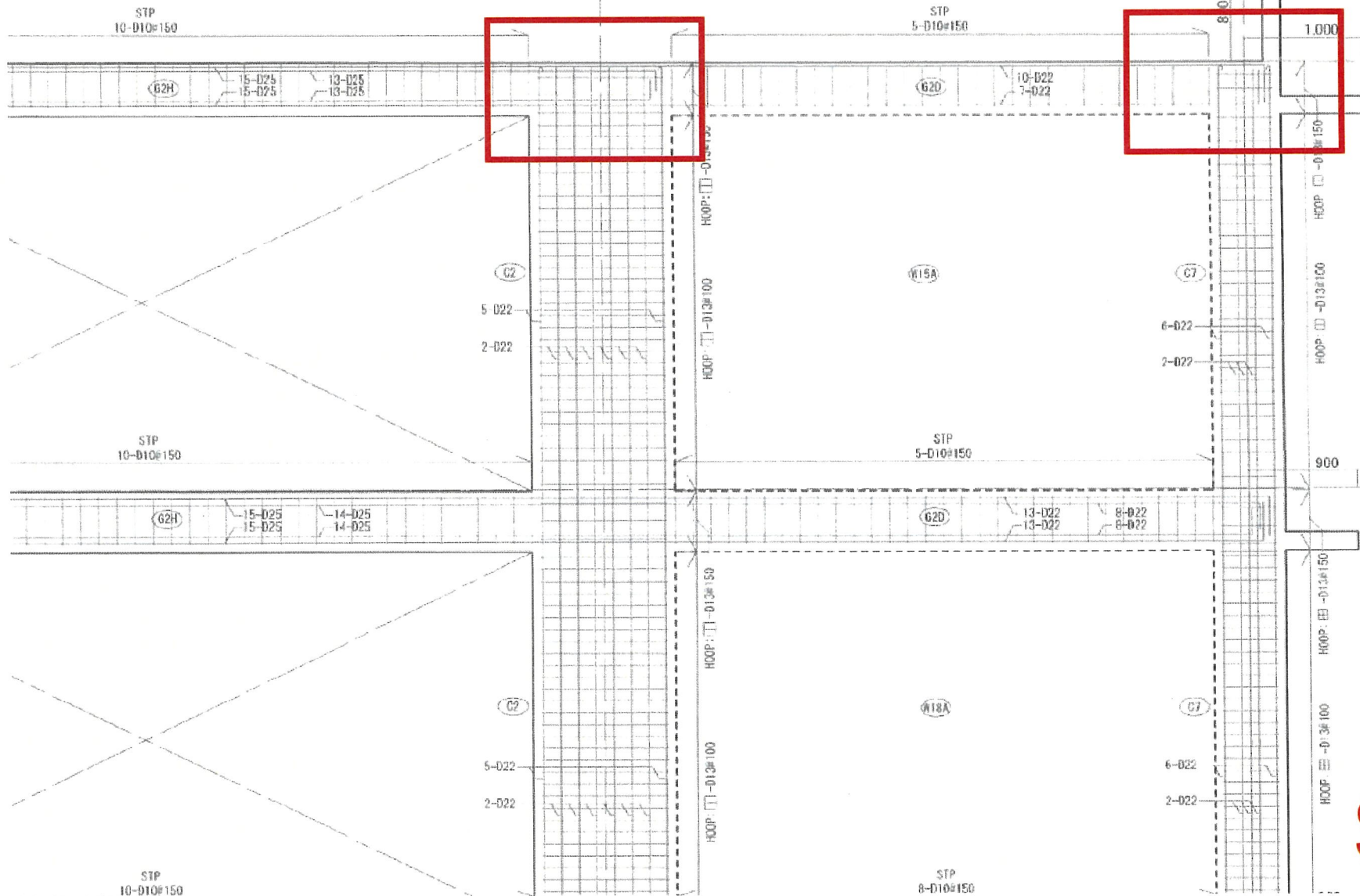


別図4-①



S-21

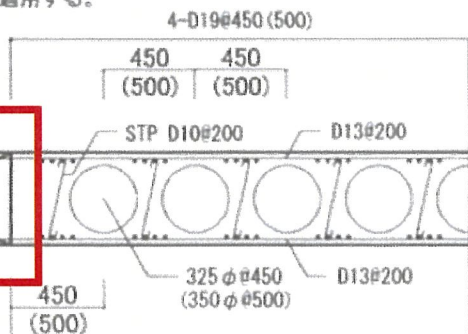
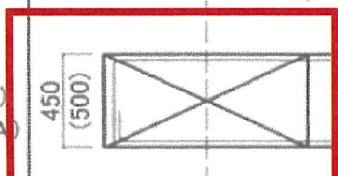
別図5-①

26 - D22 ⊕ - D13#100	24 - D22 ⊕ - D13#100	16 - D22 ⊕ - D13#100	24 - D25 + 4 - 25 ⊕ - D13#100	26 - D22 ⊕ - D13#100	26 - D22 ⊕ - D13#100	24 - D22 ⊕ - D13#100
-------------------------	-------------------------	-------------------------	----------------------------------	-------------------------	-------------------------	-------------------------

釜場配筋詳細図 S=1:30

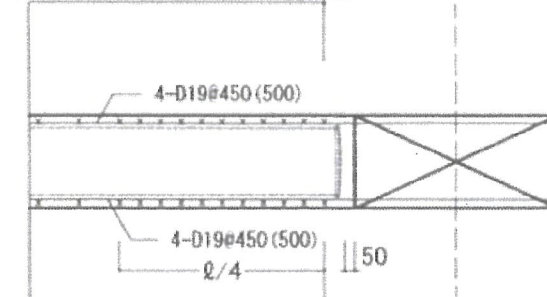
※ ( ) 内表記はVS3AIに適用する。

VS 3  
(1方向)  
(VS 3A)



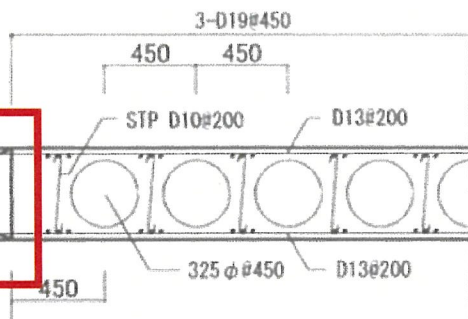
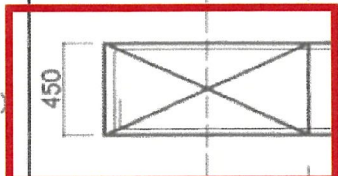
主応力方向 断面図

D13#200(端部1/4区間は#100とする)



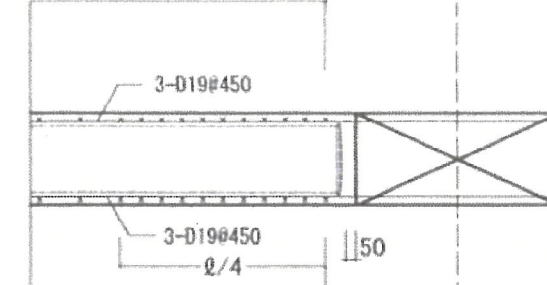
配力方向 断面図

VS 4  
(1方向)

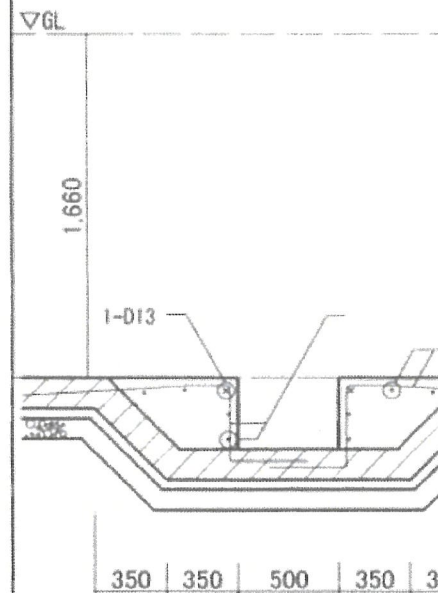


主応力方向 断面図

D13#200(端部1/4区間は#100とする)



配力方向 断面図



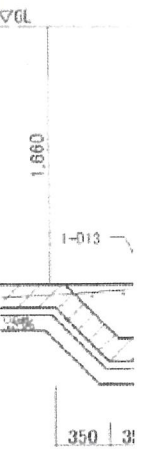
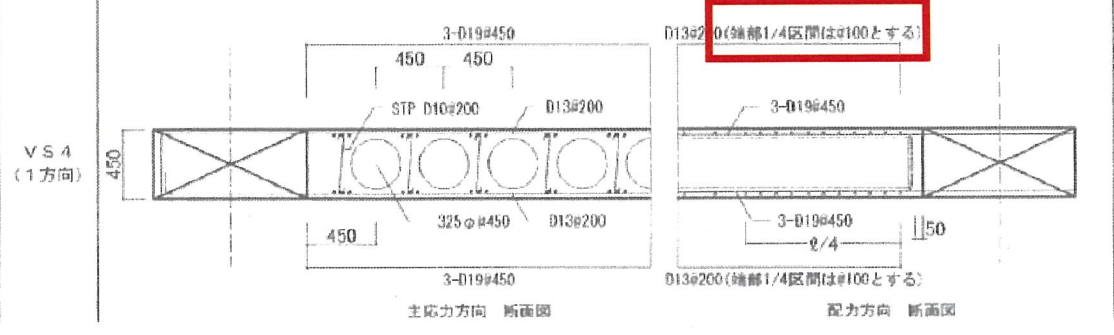
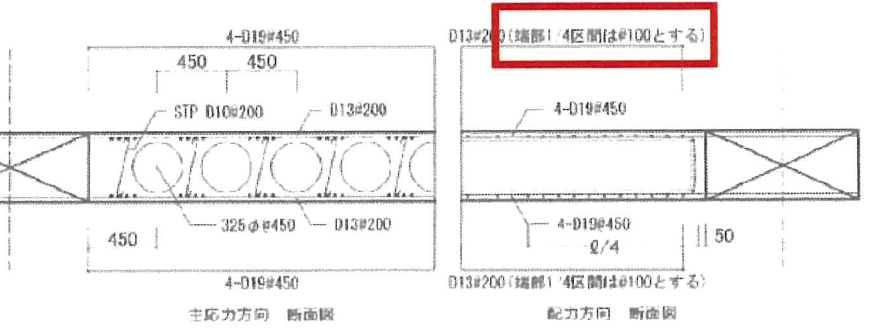
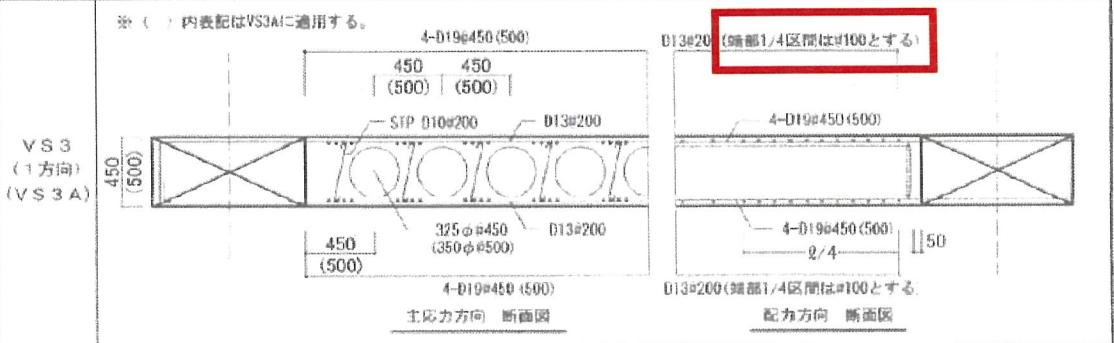
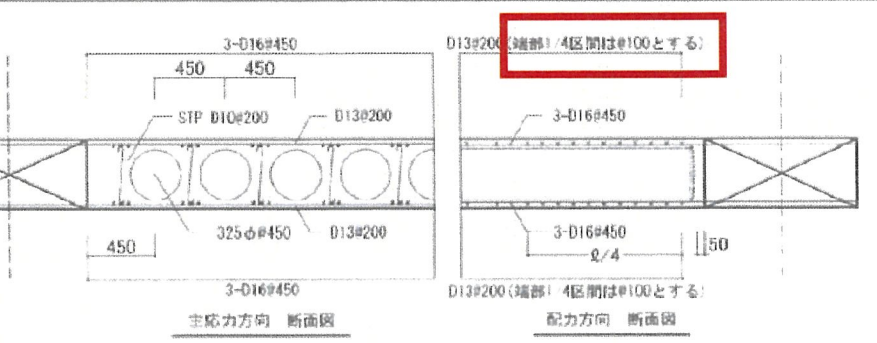
S-17

別図6-①

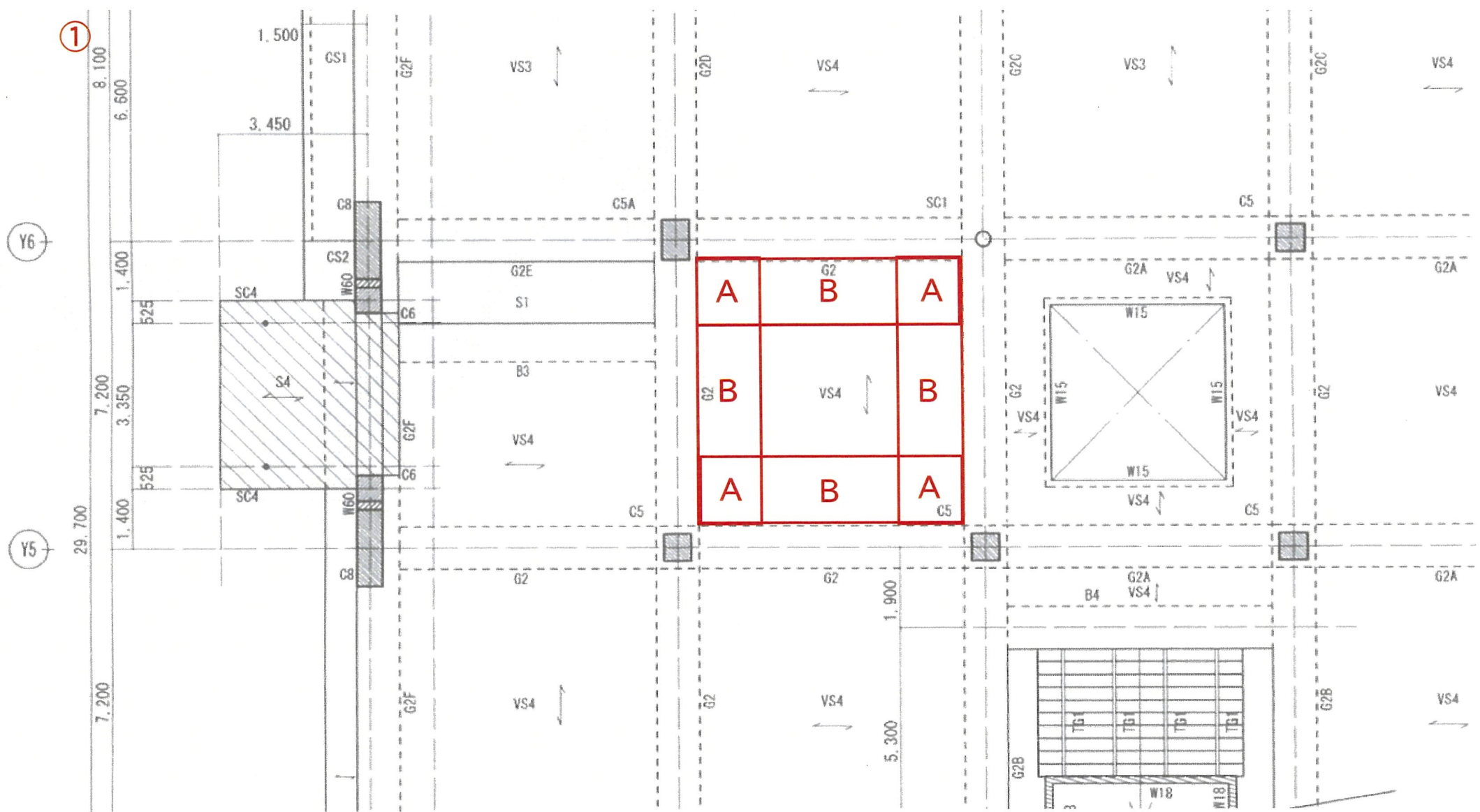


24 - D22	24 - D22	18 - D22	26 - D22	24 - D22	16 - D22	24 - D25 - 4 - 25	26 - D22	26 - D22
D13#100	D13#100	D13#100	D13#100	D13#100	D13#100	D13#100	D13#100	D13#100

各場配筋詳細図



別図7-①



S-11

別図7-②